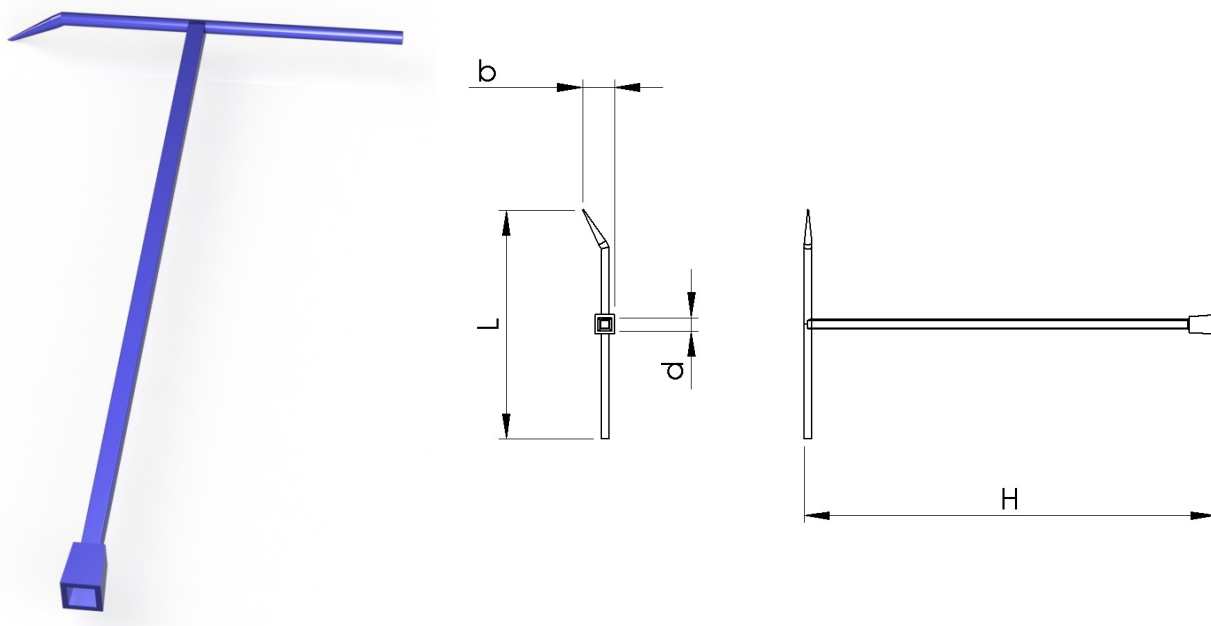


**STORZ**

## KLUCZ DO HYDRANTÓW PODZIEMNYCH

Materiały:

- Wycinany laserowo z blachy stalowej, ocynkowanej



*Klucz przeznaczony jest do zamykania i otwierania hydrantów podziemnych, zsuw oraz włączów. Otwór – kwadrat zwiężający się ku górze 35x35 / 25x25 mm.*

Symbol wyrobu	H mm	L mm	b mm	d mm	Masa kg
KL-POD/ZAS	1080	600	8	35x35 / 25x25	3,5