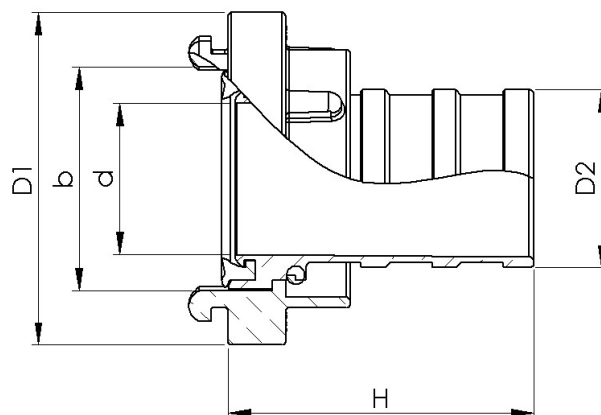
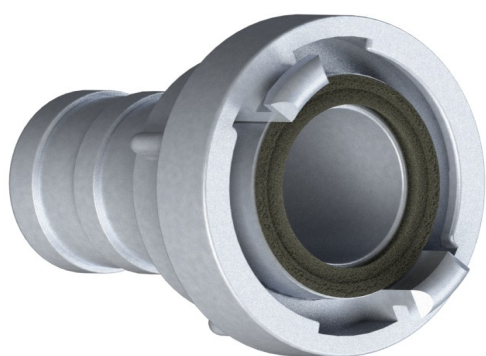


Materiały:

- odlew ze stopów aluminiowych;
- uszczelka – guma
- pierścień oporowy – drut stalowy twardy, ocynkowany.



Łączniki ssawne przeznaczone są do połączeń szybkozłącznych odcinków węży ssawnych ze sobą lub łączenia ich z nasadami ssawno-tłocznymi.

Symbol wyrobu	Wielkość łącznika w zależności od średnicy węża	Wytrzymałość zaczepów MPa	Szczelność na nadciśnienie MPa	H mm	D1 mm	D2 mm	b mm	d mm	Masa kg/para
LS-52	52	3,5	0,09	55	98	52,5	66	46	0,68
LS-75	75			60	126	75,5	89	66	1,30
LS-100	100			170	182	100	133	86	3,20
LS-110	110			170	182	110,5	133	96	3,29

Łączniki sprzedawane są w parach.