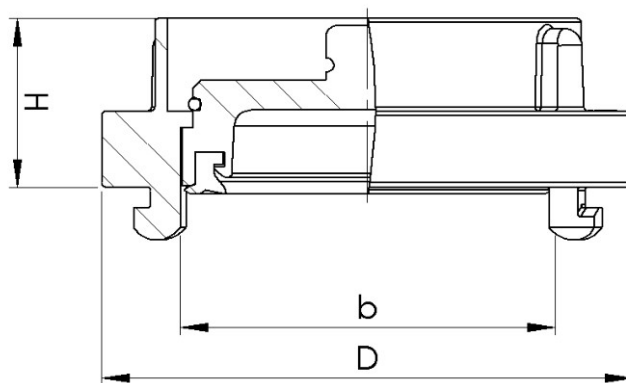


STORZ

POKRYWY NASAD

Materiały:

- odlew ze stopu aluminium;
- uszczelka – guma
- pierścień oporowy – drut stalowy twardy, ocynkowany
- zaczep esowy, łańcuszek – stalowy ocynkowany.



Pokrywy nasad przeznaczone są do zaślepiania linii pożarniczych i króćców urządzeń gaśniczych zakończonych nasadami.

Symbol wyrobu	Wielkość łącznika w zależności od średnicy węża	D mm	b mm	H mm	Szczelność na nadciśnienie MPa	Szczelność na podciśnienie MPa	Wytrzymałość zaczepów MPa	Masa kg
PN-25	25	55	31	28	1,6	0,09	2,5	0,12
PN-52	52	98	66	36	2,6	0,09	3,5	0,34
PN-75	75	126	89	40	2,6	0,09	3,5	0,54
PN-110	110	182	133	46	2,6	0,09	3,0	1,27