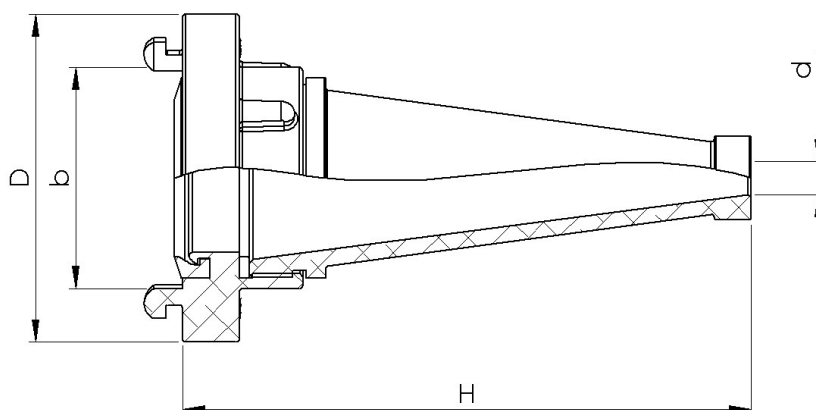


Materiały:

- odlew ze stopów aluminiowych;
- uszczelka- guma.



Prądownica hydrantowa przeznaczona jest do wytwarzania zwartych strumieni wodnych. Służy jako zakończenie węży hydrantowych.

Typ	Włot	Ciśnienie robocze MPa	H mm	b mm	D mm	d mm	Masa kg
PR-25 al.	25	1,2		31	55		
PR-52 al.	52	1,2	170	66	98	10	0,49