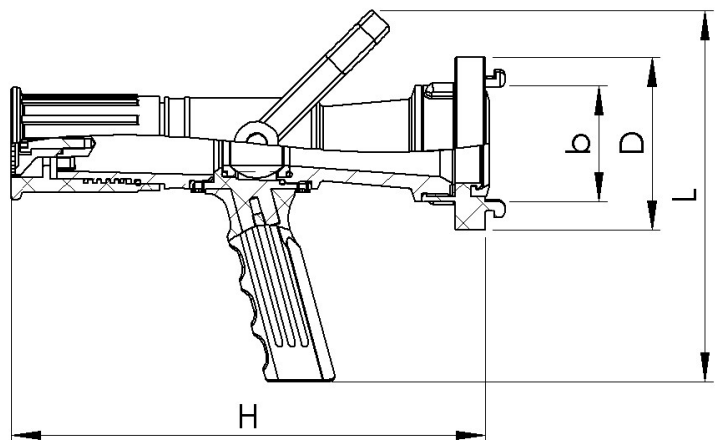


Materiały:

- odlew ze stopów aluminiowych;
- dysza - PCV;
- uszczelka- guma.



Prądownica wodna przeznaczona jest do wytwarzania wodnych strumieni zwartych i rozproszonych. Zastosowane w nich zawory kulowe umożliwiają szybkie podanie lub odcięcie strumienia wody. Obrotowa dysza wylotowa umożliwia bezstopniową regulację kształtu strumienia wody. Natomiast obrotowa nasada umożliwia niezależne osiowe obracanie się prądownicy względem węża.

Typ	Włot	Maksymalne ciśnienie robocze MPa	Natężenie przepływu wody przy ciśnieniu 0,2 Mpa l/min	Natężenie przepływu wody przy ciśnieniu 0,6 Mpa l/min	H mm	b mm	D mm	L mm	Masa kg
PR-52 W 1"	25	0,2 - 1,2	100 - 150	170 - 220	215,5	31	55	210	0,96
PR-52 W	52		100 - 150	170 - 220	268,5	66	98	210	1,22