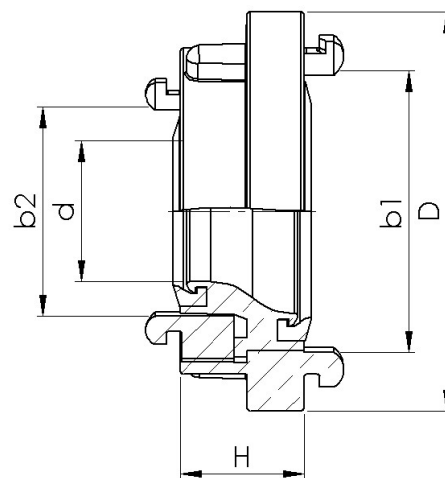


**Materiały:**

- oprawa zewnętrzna, oprawa wewnętrzna, wstawka redukcyjna – odlew ze stopów aluminium;
- uszczelka – guma
- wkręt dociskowy – stalowy, ocynkowany.



*Przełączniki stosowane są do połączeń szybkozłącznych węży tłocznych o różnych średnicach wewnętrznych.*

Symbol wyrobu	Wielkość połączenia	Wytrzymałość zaczepów MPa	Szczelność MPa	H mm	D mm	d mm	b <sub>1</sub> mm	b <sub>2</sub> mm	Masa kg
R-52/25	52/25	2,5	1,6	33,5	98	18	66	31	0,38
R-75/52	75/52	3,5	2,6	39	126	44,5	89	66	0,60
R-110/75	110/75	3,5	2,6	45,5	182	64,5	133	89	1,65