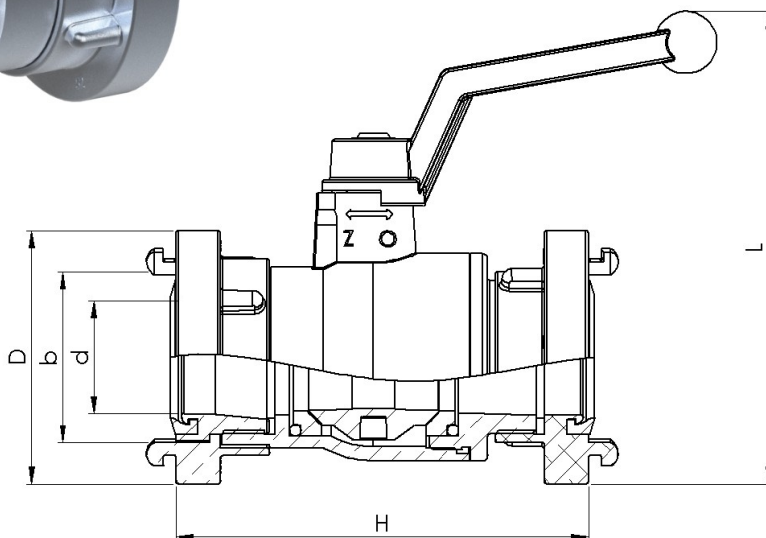




Materiały:

- Odlewy z stopów aluminium,
- Uszczelki – guma,



Zawór liniowy kulowy przeznaczony jest do montowania w liniach węzowych w celu odcięcia przepływu środka gaśniczego.

Symbol wyrobu	H mm	L mm	D mm	d mm	b mm	Masa kg
ZL-52	160	183	98	43,5	66	1,56
ZL-75	162,5	196	126	64,5	89	1,74