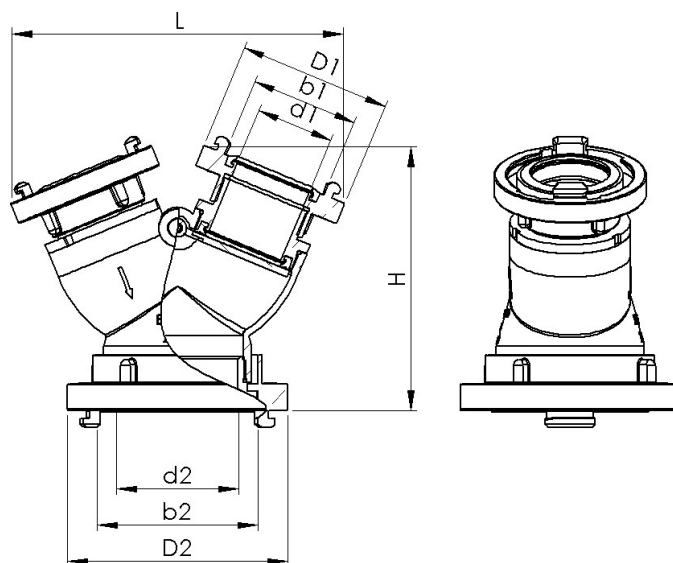


Materiały:

- odlew ze stopów aluminiowych,
- Mosiądz,
- Uszczelki – guma,
- Wykonany zgodnie z Polską Normą PN-79/M51153



Zbiernicze umożliwia doprowadzenie wody do węża o wielkości 75. Zawór zwrotny klapowy pozwala na samoczynne odcięcie jednego z dopływów w przypadku znacznej różnicy ciśnień zasilania.

Symbol wyrobu	H mm	L mm	D1 mm	d1 mm	b1 mm	D2 mm	d2 mm	b2 mm	Masa kg
Zbiernicze 2x75/110 PN	218	274	126	64,5	89	182	100	133	3,5