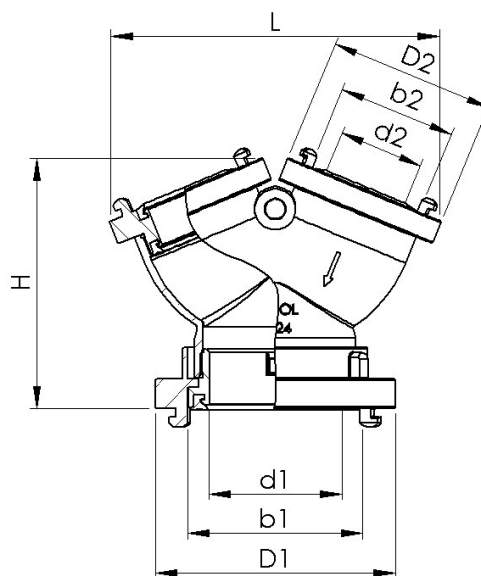


**Materiały:**

- odlew ze stopów aluminiowych,
- Mosiądz,
- Uszczelki – guma,



*Zbieracz umożliwia doprowadzenie wody do węża o wielkości 75. Zawór zwrotny klapowy pozwala na samoczynne odcięcie jednego z dopływów w przypadku znacznej różnicy ciśnień zasilania.*

Symbol wyrobu	H mm	L mm	D1 mm	d1 mm	b1 mm	D2 mm	d2 mm	b2 mm	Masa kg
Zbieracz 2x75/110	190	250	182	100	133	126	64,5	89	3,0